

*Maschinen zur Bodenbearbeitung,
Grünflächen- und Grundstückspflege*

agria 

Ersatzteilliste 0 / 9
JLO - Zweitakt - Motor L 252

4

Stichwort-Verzeichnis

Benennung	Seite	Tafel
Kolben	4	1177
Kurbelgehäuse	5	1180
Kurbelwelle	5	1180
Luftführung	6	1178
Reversierstarter	7	1179
Vergaser(Schiebervergaser)	8	576
Vergaser (Drosselklappenvergaser)	9	1241
Zünder	6	1178
Zylinder	4	1177

Ansprüche, gleich welcher Art, können aus der bildlichen Darstellung der Ersatzteilliste nicht geltend gemacht werden.

Nummern-Verzeichnis

Dieses Verzeichnis gibt Aufschluss über sämtliche in dieser Ersatzteilliste enthaltenen Teil-Nummern und gibt an, wo sie zu finden sind.

Teil-Nr.	Seite	Tafel	Bild	Teil-Nr.	Seite	Tafel	Bild	Teil-Nr.	Seite	Tafel	Bild	Teil-Nr.	Seite	Tafel	Bild			
000	41	5	1180	13	67	8	576	25	469	81	9	1241	23	520	17	9	1241	27
	49	5	1180	14	67	9	1241	20 a						18	9	1241	21	
001	05	5	1180	20	74	8	576	3	478	99	4	1177	15	19	9	1241	34	
	26	6	1178	18	75	8	576	27						20	9	1241	20	
	26	7	1179	26	75	9	1241	20 b	479	01	8	576	18					
	42	6	1178	17	94	8	576	7		02	4	1177	1	533	38	90	1241	18
	42	7	1179	18	97	8	576	12		03	6	1178	8					
002	68	6	1178	7	028	07	8	576	29		04	6	1178	23				
	82	4	1177	3	09	9	1241	11		06	6	1178	6					
	85	6	1178	5	11	8	576	22		07	5	1180	10					
	94	7	1179	4	17	8	576	2		08	5	1180	5					
003	05	9	1241	9	18	8	576	14		10	5	1180	7					
004	34	5	1180	4	23	8	576	21		11	6	1178	1					
005	10	4	1177	9	31	8	576	10		12	6	1178	26					
	88	9	1241	3	34	8	576	15		13	5	1180	6					
	93	6	1178	12	62	8	576	26		15	4	1177	22					
	93	9	1241	6	73	8	576	29 a		16	4	1177	20 a					
	96	4	1177	12	74	8	576	23		17	4	1177	22 a					
	97	4	1177	16	76	8	576	5		20	4	1177	19					
006	39	5	1180	1	82	8	576	13		21	4	1177	7					
	40	6	1178	14	93	8	576	6		22	4	1177	10					
007	79	6	1178	3	97	9	1241	17		23	4	1177	8					
008	55	8	576	11	029	05	8	576	20	24	4	1177	18					
009	09	5	1180	19	12	8	576	16		25	4	1177	5					
	18	9	1241	19	79	4	1177	14 a		26	4	1177	2					
011	96	6	1178	13	030	05	6	1178	2	27	4	1177	6					
012	19	9	1241	2	12	6	1178	22		30	6	1178	24					
	95	6	1178	11	085	05	5	1180	8	31	6	1178	25					
	95	6	1178	16	10	5	1180	16		34	6	1178	10					
	95	7	1179	19	11	5	1180	17		35	6	1178	9					
	95	6	1178	19	12	4	1177	13		36	7	1179	17					
	95	7	1179	27	38	7	1179	10		37	7	1179	14					
	95	9	1241	5	44	7	1179	20		38	7	1179	15					
	96	4	1177	4	100	93	6	1178	20	39	7	1179	21					
	96	4	1177	11	111	03	9	1241	35	40	7	1179	16					
	97	4	1177	17	06	9	1241	32		42	7	1179	23					
013	00	5	1180	2	09	9	1241	33		43	7	1179	22					
	10	7	1179	5	167	78	9	1241	30	44	7	1179	24					
	10	8	576	30	300	72	4	1177	14	45	7	1179	25					
	11	6	1178	4	111	03	9	1241	35	46	7	1179	12					
	60	4	1177	21	06	9	1241	32		48	7	1179	9					
015	98	7	1179	13	09	9	1241	33		49	7	1179	7					
019	78	5	1180	3	167	78	9	1241	30	14	4	1177	20					
	82	5	1180	12	300	72	4	1177	14	488	00	7	1179	8				
025	71	5	1180	9	303	35	8	576	19	01	7	1179	6					
	82	5	1180	18	48	8	576	28		02	7	1179	11					
027	08	8	576	4	66	9	1241	36		03	7	1179	2					
	14	8	576	1	68	9	1241	31		04	7	1179	1					
	20	8	576	8	366	83	9	1241	15	05	7	1179	3					
	37	8	576	17	84	9	1241	14		38	6	1178	15					
	54	8	576	24	91	9	1241	29		87	9	1241	26					
	59	8	576	31	93	9	1241	37		509	69	6	1178	6				
					432	31	6	1178	21	513	04	4	1177	1 a				
					443	17	9	1241	28	04	9	1241	10					
					19	9	1241	25		06	4	1177	5 a					
					446	28	9	1241	24	516	71	9	1241	8				
					34	9	1241	16		72	9	1241	7					
					35	9	1241	13		73	9	1241	4					
					36	9	1241	12		74	9	1241	1					
										79	4	1277	10 a					
										80	4	1277	15 a					
										93	9	1241	22					

Tafel 1177 Zylinder, Kolben

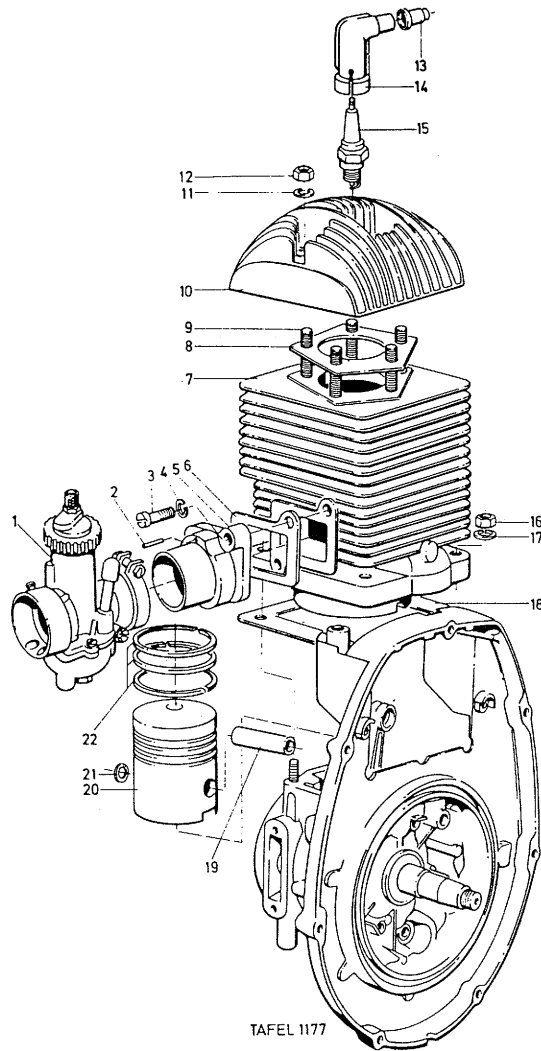


Bild	Teil-Nr.	Benennung	Stck.	Bemerkungen
1	479 02	Vergaser 1/23/311	1	(Schiebervergaser*)
a	513 04	Vergaser 8/30 S 915	1	(Drosselklappenvergaser*)
b	563 34	Vergaser 8/30 S 916	1	
2	479 26	Zylinderkerbstift 2,5 x 10	1	
3	002 82	Zylinderschraube M 8 x 30	2	
4	012 96	Federring A 8	2	
5	479 25	Vergaserstutzen	1	bei Bild 1
a	513 06	Vergaserstutzen	1	bei Bild 1 a
6	479 27	Dichtung für Vergaserstutzen	1	
7	479 21	Zylinder	1	
8	479 23	Dichtung	1	
9	005 10	Stiftschraube M 8 x 40	5	
10	479 22	Zylinderkopf *)	1	mit M 18 x 1,5 Kerzen-Gewinde
a	516 79	Zylinderkopf *)	1	mit M 14 x 1,25 Kerzen-Gewindebohrung
11	012 96	Federring A 8	5	
12	005 96	Sechskantmutter M 8	5	
13	085 12	Gummitülle	1	
14	300 72	Entstörstecker 18	1	für Bild 15 (M 18 x 1,5)
a	029 79	Entstörstecker 14	1	für Bild 15 a
15	478 99	Zündkerze M 7 A (M 175 T 1) *)	1	
a	516 80	Zündkerze W 7 A (W 175 T 1) *)	1	
16	005 97	Sechskantmutter M 10	4	
17	012 97	Federring A 10	4	
18	479 24	Dichtung	1	
19	479 20	Kolbenbolzen	1	Einzelteil v. Bild 20/20 a
20	479 14	Kolben kpl. 69 Ø	1	
a	479 16	Kolben kpl. 69,5 Ø	1	Übermass
21	013 60	Sicherungsring 16 x 1	2	
22	479 15	Kolbenring 69 x 2,5 Ø	3	Einzelteile v. Bild 20/20 a
a	479 17	Kolbenring 69,5 x 2,5 Ø	3	

*) bei Bedarf auf Ausführung achten.

Tafel 1180 Kurbelgehäuse, Kurbelwelle

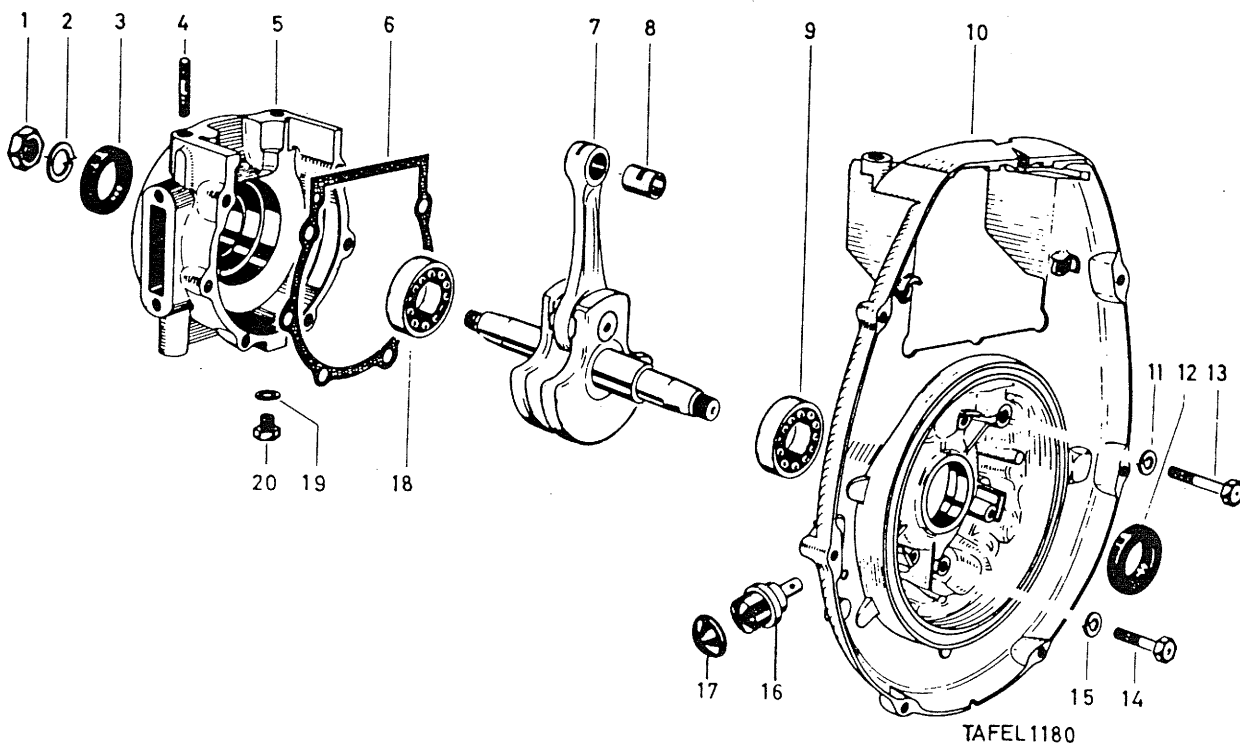


Bild	Teil-Nr.	Benennung	Stck.	Bemerkungen
1	006 39	Sechskantmutter M 16 x 1,5	1	
2	013 00	Federring A 16	1	
3	604 38	Wellendichtring 25 x 42 x 10/11	1	
4	004 34	Stiftschraube M 10 x 30	4	
5	479 08	Kurbelgehäuse (Abtriebseite)	1	
6	479 13	Dichtung	1	
7	479 10	Kurbeltrieb <i>ED 55842</i>	1	
8	085 05	Kolbenbolzenbuchse	1	
9	025 71	Rillenkugellager 6209	1	Einzelteil v. Bild 7
10	479 07	Kurbelgehäuse (Lüfterseite)	1	
11	012 96	Federring A 8	6	
12	604 39	Wellendichtring 30 x 42 x 7/8	1	
13	000 41	Sechskantschraube M 8 x 60	2	
14	000 49	Sechskantschraube M 8 x 35	4	
15		siehe Bild 11		
16	085 10	Kurzschlussknopf	1	
17	085 11	Kappe	1	
18	025 82	Rillenkugellager 6305	1	
19	009 09	Dichtring A 10 x 13	1	
20	001 05	Sechskantschraube M 10 x 16	1	
	479 09	Dichtungssatz		

Tafel 1178 Zünder, Luftführung, Lüfterrad

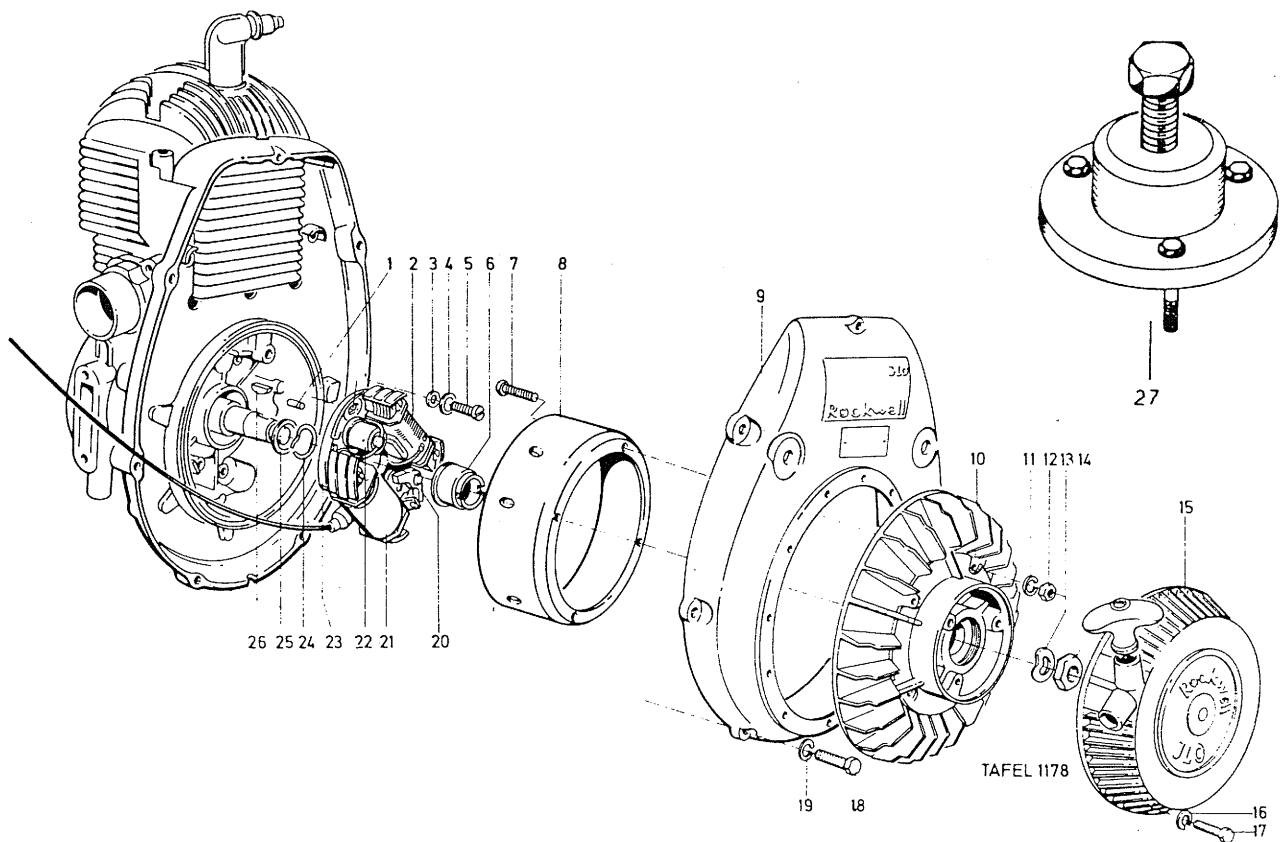


Bild	Teil-Nr.	Benennung	Stck.	Bemerkungen
1	479 11	Nadel 2 x 13,8	1	
2	030 05	Lichtspule (6 Volt - 18 W *)	1	
a	509 69	Lichtspule (12 Volt - 40 W *)	1	
3	007 79	Scheibe 5,3	3	
4	013 11	Federring B 5	3	
5	002 85	Zylinderschraube M 5 x 20	3	
6	479 06	Nocken	1	
7	002 68	Zylinderschraube M 6 x 20	4	
8	479 03	Polrad	1	
9	479 35	Gebälsegehäusedeckel	1	
10	479 34	Schaufelrad	1	
11	012 95	Federring A 6	4	
12	005 93	Sechskantmutter M 6	4	
13	011 96	Federscheibe B 18	1	
14	006 40	Sechskantmutter M 18 x 1,5	1	
15	488 38	Reversierstarter kpl.	1	
16	012 95	Federring A 6	6	
17	001 42	Sechskantschraube M 6 x 20	6	
18	001 26	Sechskantschraube M 6 x 25	3	
19	012 95	Federring A 6	14	
20	100 93	Kontaktsatz	1	
21	432 31	Zündspule	1	
22	030 12	Kondensator	1	
23	479 04	Ankerplatte kpl.	1	
24	479 30	Spannring	1	
25	479 31	Scheibe	1	
26	479 12	Scheibenfeder 6 x 4 x 14	1	
27	310 41	Abzieher für Lüfterrad		

*) = bei Bedarf auf Ausführung achten.

Tafel 1179 Reversierstarter

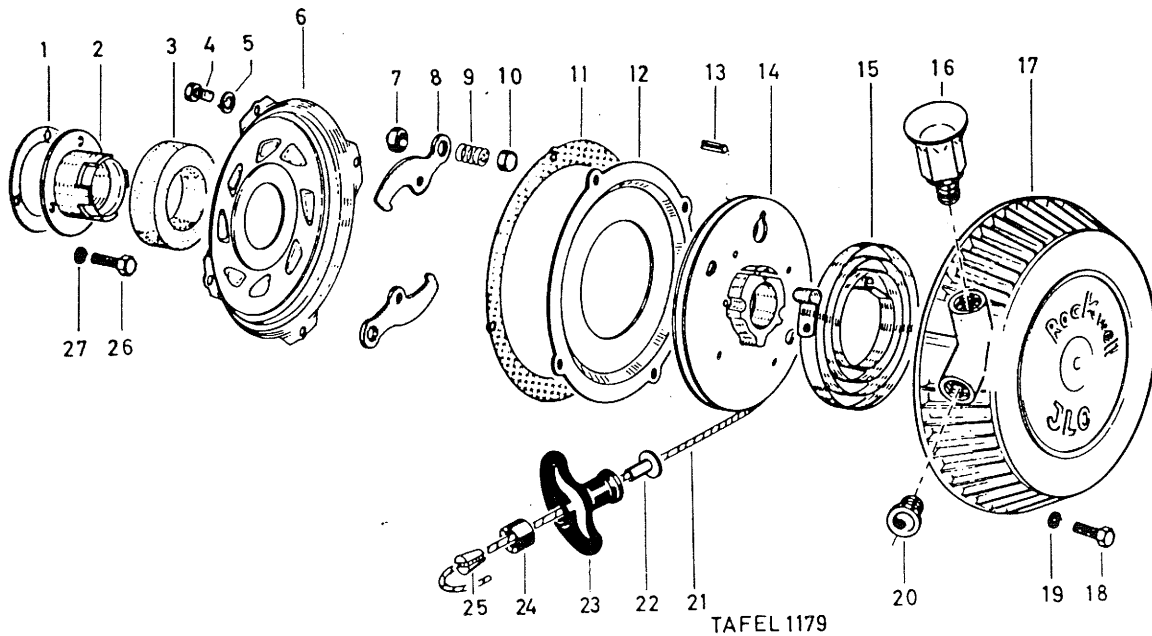


Bild	Teil-Nr.	Benennung	Stck.	Bemerkungen
1	488 04	Ausgleichscheibe	1	
2	488 03	Mitnehmer	1	
3	488 05	Staubdichtung	1	
4	002 94	Zylinderschraube M 4 x 10	4	
5	013 10	Federring B 4	4	
6	488 01	Abdeckblech	1	
7	479 49	Federkappe	2	
8	488 00	Starterklinke	2	
9	085 39	Druckfeder	2	
10	085 38	innere Federkappe	1	
11	488 02	Dichtung	1	
12	479 46	Zwischenblech	1	
13	015 98	Spannstift 5 x 22	1	
14	479 37	Seilscheibe	1	
15	479 38	Rückholfeder	1	
16	479 40	Seilführungsbuchse	1	
17	479 36	Gehäuse	1	
18	001 42	Sechskantschraube M 6 x 25	6	
19	012 95	Federring A 6	3	
20	085 44	Verschlussstopfen	1	
21	479 39	Zugseil	1	
22	479 43	Verstärkungshülse	1	
23	479 42	Handgriff	1	
24	479 44	Haltering	1	
25	479 45	Haltekeil	1	
26	001 26	Sechskantschraube M 6 x 20	3	
27	012 95	Federring A 6	3	

Einlegeblatt zur Ersatzteilliste 0/9 für ILO-Zweitakt-Motor L 252

Reversierstarterausführung ab Motor-Nr. 252 10000

(ab dieser Motor-Nr. sind anstelle der auf
Tafel 1180, Seite 5, Bild 7 und 8
Tafel 1178, Seite 6, Bild 10 und 13 - 15
Tafel 1179, Seite 7, Bild 1 - 27
nachstehende Teile eingebaut):

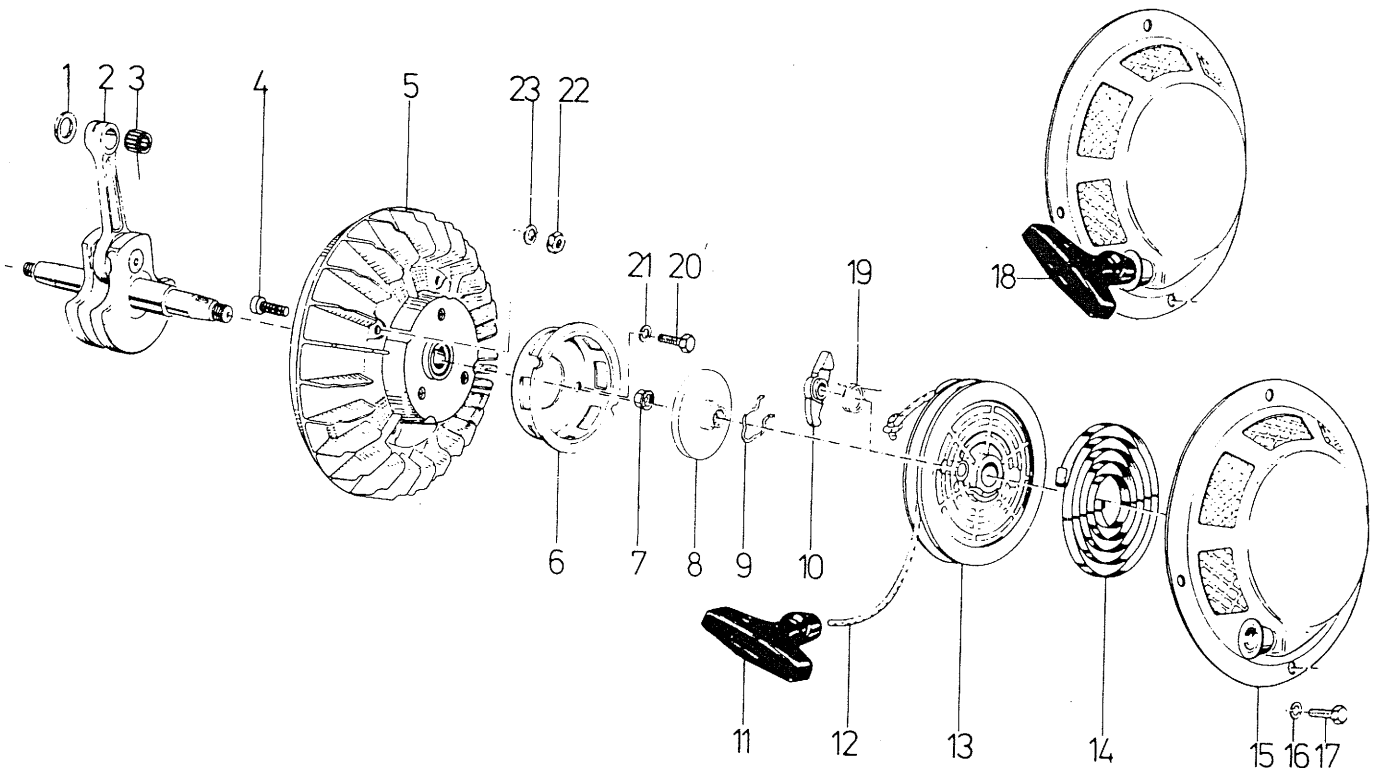
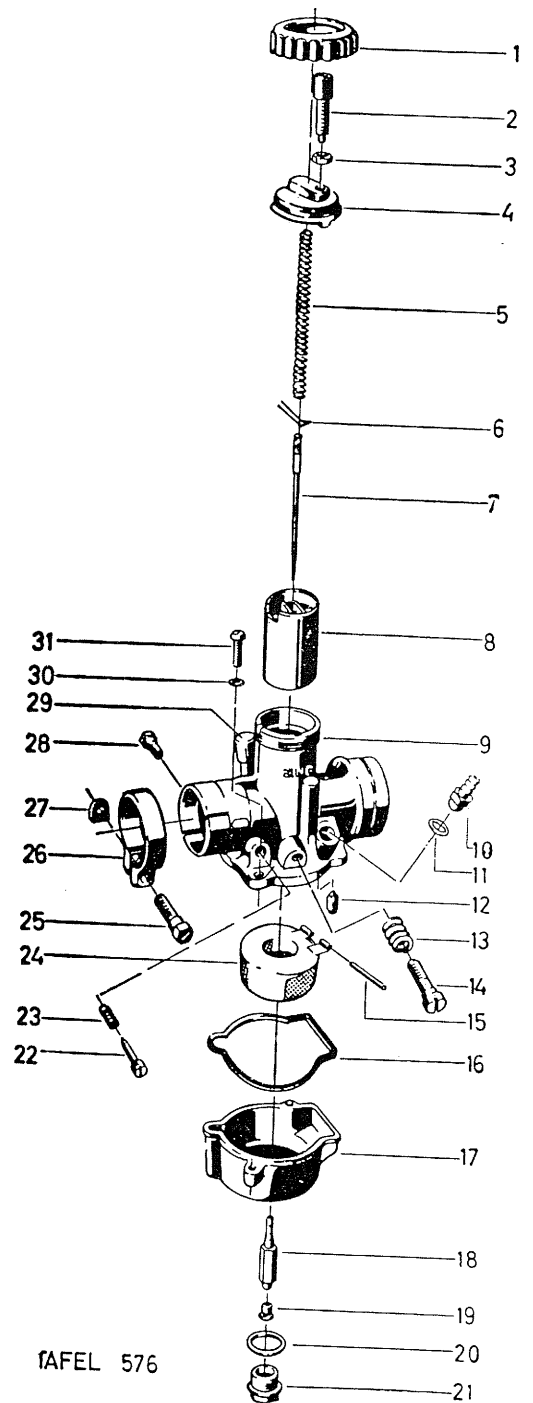


Bild	Teil-Nr.	Benennung	Stck.	Bemerkungen
1	558 44	Anlaufscheibe	2	
2	558 42	Kurbelwelle	1	
3	558 43	Nadellager	1	
4	003 44	Linsenschraube M 6 x 20	4	
5	558 29	Schaufelrad	1	
6	558 30	Mitnehmer	1	
7	559 68	Sechskantmutter	1	
8	558 37	Bremsscheibe	1	
9	558 35	Bremsfeder	1	
10	558 33	Klinke	1	
11	558 39	Handgriff	1	
12	558 38	Zugseil	1	
13	558 32	Seilscheibe	1	
14	558 34	Rückhofeder	1	
15	558 31	Startergehäuse	1	
16	012 95	Federring A 6	6	
17	001 12	Sechskantschraube M 6 x 16	6	
18	558 41	Reversierstarter kpl.	1	
19	558 36	Druckfeder	1	
20	001 12	Sechskantschraube M 6 x 16	3	
21	012 95	Federring A 6	3	
22	005 93	Sechskantmutter M 6	4	
23	012 95	Federring A 6	4	

Tafel 576 Vergaser 1 / 23 / 311

(Schiebervergaser)

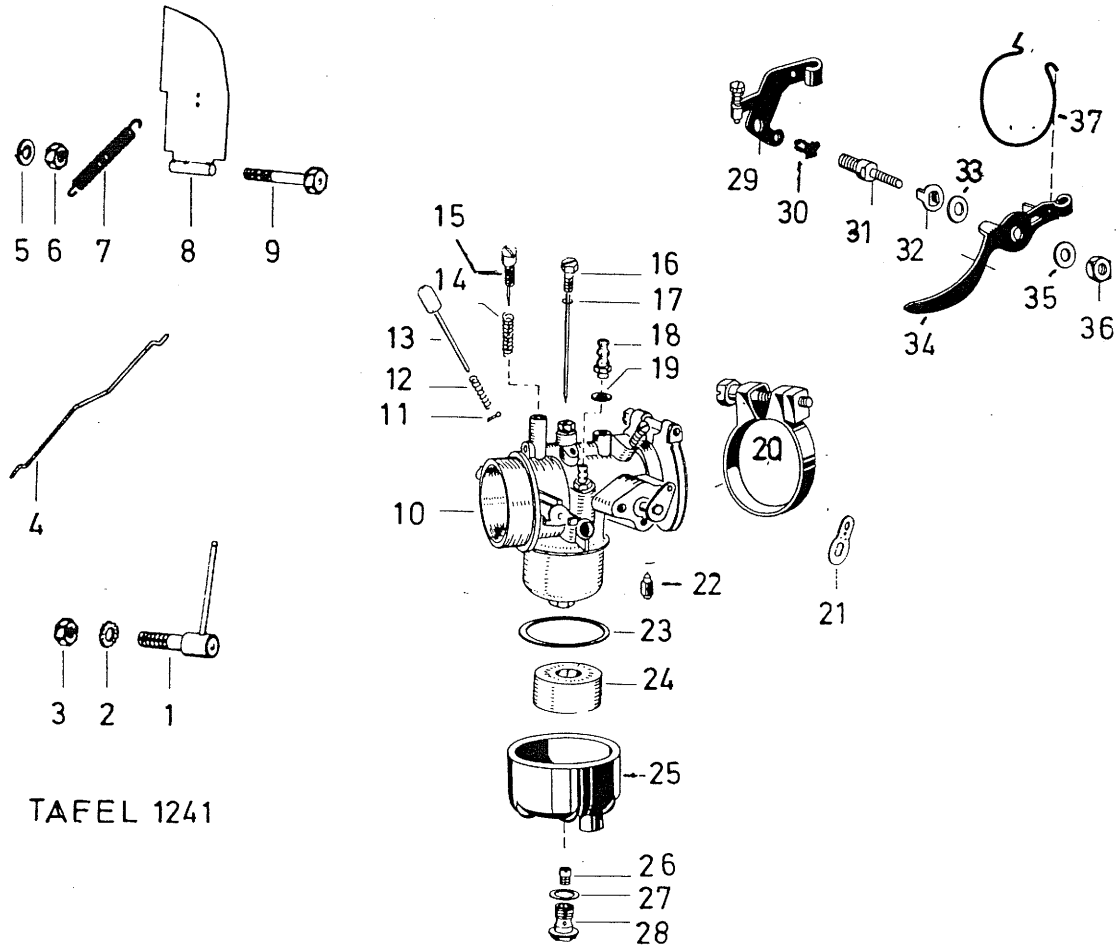
Bild	Teil-Nr.	Benennung	Stck.
1	027 14	Deckelverschraubung	1
2	028 17	Stellschraube	1
3	027 74	Mutter	1
4	027 08	Deckelplatte	1
5	028 76	Schieberfeder	1
6	028 93	Klemmfeder	1
7	027 94	Düsennadel	1
8	027 20	Gasschieber	1
9		einzel nicht lieferbar	
10	028 31	Schlauchtülle	1
11	008 55	Dichtring	1
12	027 97	Schwimmernadel	1
13	028 82	Feder	1
14	028 18	Stellschraube	1
15	028 34	Stift	1
16	029 12	Dichtung	1
17	027 37	Schwimmergehäuse	1
18	495 32	Nadeldüse 1208	1
19	303 35	Hauptdüse 115	1
20	029 05	Dichtring	1
21	028 23	Abschluss-Schraube	1
22	028 11	Luftregulierschraube	1
23	028 74	Feder	1
24	027 54	Ringschwimmer	1
25	027 67	Klemmschraube	1
26	028 62	Klemmring	1
27	027 75	Mutter	1
28	303 48	Leerlaufdüse 40	1
29	028 07	Tupfer	1
a	028 73	Feder	1
30	013 10	Federring B 4	1
31	027 59	Schraube	1



TAFEL 576

Tafel 1241 Vergaser 8/30 S 916

(Drosselklappenvergaser)



TAFEL 1241

Bild	Teil-Nr.	Benennung	Stück	Bemerkung
1	516 74	Verstellhebel	1	
2	012 19	Fächerscheibe A 8,4	1	
3	005 88	Sechskantmutter M 8	1	
4	516 73	Windfahngestänge	1	
5	012 95	Federring A 6	1	
6	005 93	Sechskantmutter M 6	1	
7	516 72	Zugfeder	1	
8	516 71	Windfahne	1	
9	003 05	Zylinderschraube M 6 x 40	1	
10	563 34	Vergaser 8/30 S 916	1	
11	028 09	Splint	1	
12	446 36	Tupferfeder	1	
13	446 35	Tupfer	1	
14	366 84	Feder	1	
15	366 83	Luftregulierschraube	1	
16	446 34	Leerlaufdüse 70	1	
a	563 46	Leerlaufdüse 85	1	
17	028 97	Dichtring	1	
18	533 38	Schlauchtülle	1	
19	009 18	Dichtring	1	
20	520 20	Klemmring	1	
a	027 67	Klemmschraube	1	
b	027 75	Sechskantmutter	1	
21	520 18	Drosselhebel	1	
22	495 13	Schwimmernadel mit Vitonspitze	1	
23	469 81	Dichtung	1	
24	446 28	Schwimmer	1	
25	443 19	Schwimmerkappe	1	
26	488 87	Hauptdüse 125	1	
27	520 17	Dichtring	1	
28	443 17	Düsenhalter	1	
29	366 91	Haltearm	1	
30	167 78	Linsenschraube	1	
31	303 68	Stiftschraube	1	
32	111 06	Haltescheibe	1	
33	111 09	Bremsscheibe	1	
34	520 19	Handhebel	1	
35	111 03	Scheibe	1	
36	303 66	Sechskantmutter	1	
37	366 93	Haarnadelfeder	1	